



## Olight M21-X Warrior ИНСТРУКЦИЯ ПО ЭКСПЛУАТАЦИИ

M21-X Warrior это тактический фонарь с кнопкой расположенной в задней части, лампой Cree XM-L2 LED и светоточдачей в 750 люмен. Прочный корпус M21-X, огромное количество тактических аксессуаров, таких как крепление на оружие, фильтр, тактический дистанционный выключатель и т.д., обеспечивают фонарю широкое применение в правоохранительных органах, силовых структурах, охотниками и военными.

### Инструкция по применению

#### 1. Установка батарей

Открутите крышку в хвостовой части, извлеките контейнер батарей, установите в него две батарейки CR123A. Установите контейнер батарей обратно в фонарь и плотно затяните крышку. Особое внимание следует уделять соблюдению полярности при установке батарей.

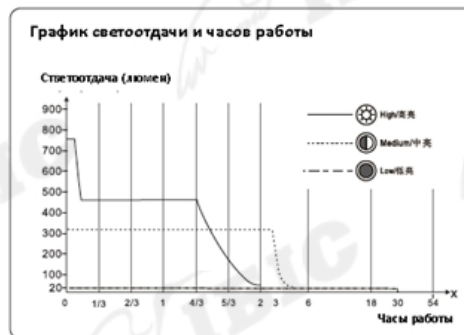
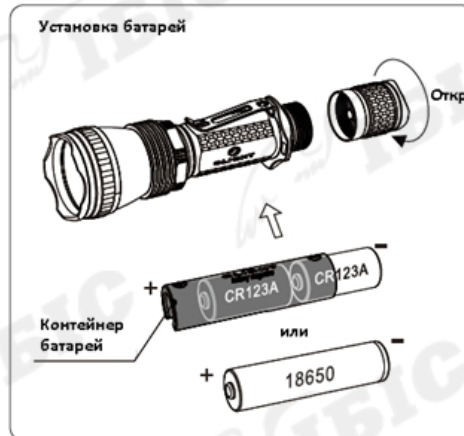
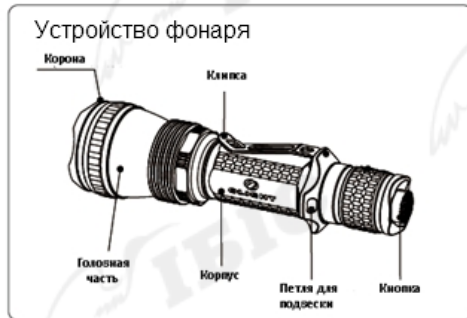
**Внимание:** контейнер рассчитан исключительно на батарейки CR123A, а не на батарейки 18650.

#### 2. Использование фонаря

А) Полностью вдавите кнопку в задней части для включения или выключения питания.

Б) Изменение яркости осуществляется поворотом головной части фонаря, каждый проворот циклично переключает режимы яркости от низкого к среднему и высокому. При выключении запоминается последний режим яркости.

В) При выключенном фонаря легкое нажатие на кнопку в задней части включает фонарь, двукратное нажатие включает режим высокой яркости, троекратное включает проблесковый режим. Последующие нажатия будут снижать уровень яркости.



### **Характеристики**

Материал корпуса: алюминий с защитным анодированным покрытием.

Размеры: 145,5x40,2x0,25 мм

Вес: 126,5 гр.

Цвет: черный

LED: Cree XM-L2

Батарея: 2xCR123A или 1x18650

Рефлектор: гладкий

Линза: Закаленное стекло повышенной прозрачности с антибликовым покрытием

Оправа стекла из нержавеющей стали.

Кнопка расположена в задней части.

Светоотдача и время работы: 750 люмен/1,5 часа, 320 люмен/3 часа, 20 люмен/30 часов.

Проблесковый режим с частотой 30 Гц

Интенсивность свечения: 20 700 кандел

Дальность свечения: 288 м

Класс влагоустойчивости: IPX8

Удароустойчивость: падение с высоты 2 метра.

### **Гарантия**

Компания Olight верит в качество своей продукции. Если приобретённое вами изделие Olight имеет какие-либо заводские дефекты, вызванные использованными материалами или качеством работы, мы хотим исправить это!

В течение 30 дней после приобретения: Верните изделие дилеру, и он произведет замену или ремонт изделия.

В течение 5 лет после приобретения: Верните изделие в Olight, и мы заменим или починим его.

Более 5 лет после приобретения: Верните изделие в Olight, и мы заменим или починим его. Вам лишь нужно будет заплатить за детали.

Разумеется, данная гарантия не покрывает износ изделия в ходе эксплуатации. Данная гарантия также не покрывает любые доработки, ненадлежащее использование, физические повреждения, небрежность, несчастные случаи, ненадлежащее техническое обслуживание или ремонт неуполномоченными лицами за исключением авторизованных дилеров или непосредственно Olight.

Olight Technology Co., Limited

E-mail для пожеланий и вопросов: [service@olightworld.com](mailto:service@olightworld.com)